

EnviroMon

DATA LOGGING SYSTEM

Datalogger

Convertitori

Sensori

Allarmi



Monitor the future

Un Sistema di Acquisizione Dati
Flessibile e Low Cost!

Include molti parametri di monitoraggio come:

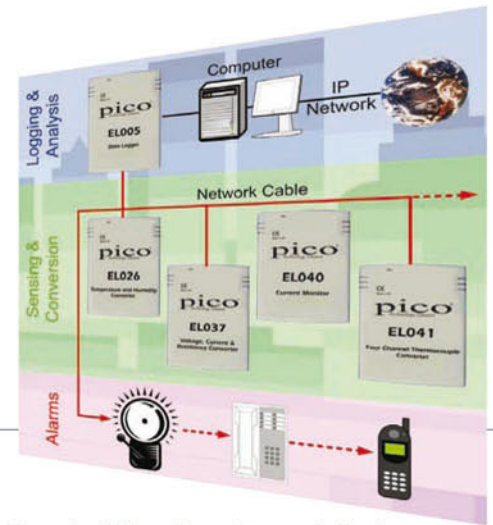
- Temperatura
- Umidità
- Corrente
- Livello d'ossigeno
- Intensità luminosa
- Pressione
- Tensione
- Resistenza



EnviroMon

EnviroMon è un sistema di acquisizione dati e di allarme estremamente versatile ed espandibile. E' l'ideale per un monitoraggio in tempo reale su un largo range di parametri come la temperatura, l'umidità e l'uso di energia. Può misurare su larga scala come nei magazzini, nelle serre, nelle celle frigorifere e nelle industrie. Il Sistema EnviroMon è costituito da differenti moduli, inclusi sensori, allarmi e datalogger.

Si possono connettere fino a dieci convertitori su un sistema di monitoraggio EnviroMon e tutte le opzioni di allarme.



Data Logger EL005

Cos'è un Datalogger?

Un Datalogger è un dispositivo elettrico usato per registrare delle misurazioni durante un tempo indicato. Il Sistema di acquisizione dati EnviroMon si connette semplicemente al vostro Pc tramite porta seriale (o Usb con convertitore) ed usa determinati sensori per misurare e registrare autonomamente un ampio range di parametri.

Cosa si può misurare?

Collegando i sensori adeguati può essere usato per misurare la temperatura, la pressione, l'umidità relativa, la luce, la corrente, la tensione, la potenza, la velocità, ecc..

Di quale software ho bisogno?

Tutti i sistemi EnviroMon sono forniti di un completo software per Windows per la configurazione e la registrazione dei dati. Tutti i dati archiviati o in tempo reale, possono essere visionati in tabelle o in pagine grafiche. Le misurazioni sono comunque esportabili e compatibili con molte altre applicazioni per le fasi di analisi.



Convertitore tre canali EL001

I tre canali del convertitore EL001 possono misurare ogni mix di parametri come temperatura e sensori di posizione switch.



Sono disponibili i sensori:

- Temperatura che hanno un range da -30 a +70 gradi C.
- Sensore di posizione che usano un dispositivo con magneti per rilevare il contatto porte.

Convertitore & Sensore EL026

(Temperatura e Umidità)

Il Sistema EnviroMon può misurare usando il convertitore EL026 e il sensore per temperatura e umidità EL030. Questo strumento è calibrato per misurazioni ad alta precisione.



- Temperatura: da -20 a +70 gradi C.
- Umidità da 0 a 95%.

Convertitore Current Monitor EL040

Con la continua ricerca attuale al risparmio energetico, l'EL040 troverà spazio sia in campo domestico che nel monitoraggio industriale. Questo strumento può essere collegato al sistema EnviroMon per registrare differenti segnali di corrente AC su tre canali.



I clamp di corrente e i trasformatori saranno capaci di garantire tutti gli input di ingresso. Così sarete in grado di monitorare tutti gli usi di corrente e di inviare segnali di allarme nel caso si superassero determinati livelli di consumo precedentemente impostati.

Clamp TA011

300 Amp AC Current Clamp

Il Clamp di corrente a 300 Amp AC non richiede alimentazione perchè è stato studiato per monitorare il consumo di corrente in periodi estremamente lunghi.

Sono inoltre disponibili dei trasformatori di corrente per le applicazioni permanenti. Potete contattare il nostro ufficio vendite per richiedere ogni eventuale informazione.



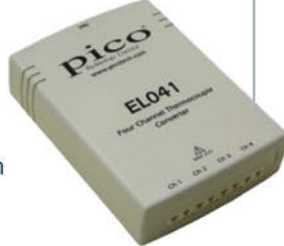
EL041

Convertitore Termocoppie

Il convertitore per termocoppie EL 041 a quattro canali, è stato disegnato per misurare un ampio range di temperature con le termocoppie più comuni. Questo dispositivo include un compensatore automatico di giunzione fredda (CJC) che raggiunge un range effettivo di temperatura che va da - 270 a 1820 gradi C.

(Il range di temperatura dipende comunque anche dal tipo di termocoppia in uso).

Oltre alla misura di temperatura, si può monitorare, disabilitando il CJC, i segnali di tensione con un range compreso tra $\pm 60\text{mV}$.



EL037

Convertitore per utilizzi generici

Il convertitore EL037 dispone di quattro canali di ingresso. Ogni canale può essere configurato in modo indipendente per misurare un parametro differente. Il sistema EnviroMon visualizza normalmente segnali di ingresso in millivolt, ma può essere impostato su altre unità di misura attraverso il software.



EL006

Allarme Remoto



EL006 a 65 dB è un segnalatore d'allarme molto utile nel caso in cui il luogo dove avviene la misurazione non è frequentemente visitato. Possono essere collegati uno o più dispositivi lungo la rete ovunque sia necessario per ricevere la segnalazione.

EL019

Autodialler



Se fosse necessario ricevere una segnalazione da un sito monitorato senza personale, il sistema EnviroMon può integrarsi con il modulo Autodialler.

Infatti l'EL019 può essere facilmente programmato con una lista di numeri di telefono di emergenza. Quando il sistema supera o raggiunge determinati parametri che abbiamo preimpostato, l'Autodialler chiama automaticamente tutti i numeri finché non riceve una risposta alla quale leggerà il messaggio con il problema indicato.

Potete contattare i nostri uffici commerciali per valutare il sistema migliore configurabile alla vostra linea telefonica.

Insieme all'Autodialler viene fornito l'adattatore EL018 che ha queste funzioni:

- controlla il dispositivo EL019.
- garantisce l'alimentazione all'Autodialler al sistema.
- può essere equipaggiato con un battery backup per monitorare sistemi per lunghi periodi e isolati.

Il messaggio di avviso può essere configurato in modo da inviare tre differenti tipi di allerta:

- uscita da un determinato range di temperatura o rottura di una termocoppia.
- rilevazione d'errore per un determinato lasso di tempo.
- perdita del segnale per più di cinque minuti.

Cavi e Accessori



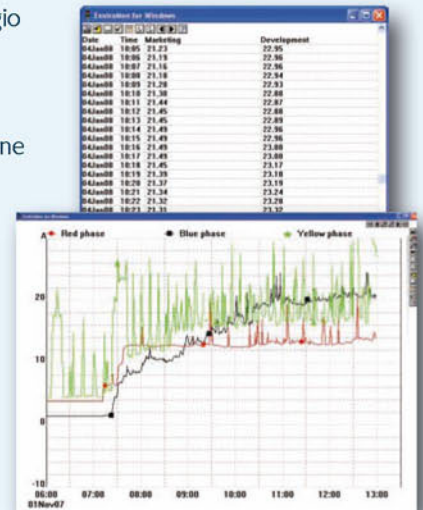
I cavi piatti (flat) possono essere usati per i sensori e per le piccole reti. Gli altri tipi di cavi come i cavi round per reti di monitoraggio più grandi. Per soluzioni di reti ancora più vaste o sistemi ad installazione fissa possono essere forniti kit di cavi e accessori adeguati per ogni convertitore.

- I connettori PP220 sono usati per ogni rete di cablaggio e si connettono utilizzando la pinza MI068.
- I connettori dei sensori PP221 sono usati per tutte le reti di sensori e si collegano con la pinza MI041.
- I sensori si possono anche allungare di tre metri in tre metri usando il cavo di estensione EL032 e l'adattatore EL020.

SOFTWARE

Tutti i Sistemi EnviroMon sono forniti di Software per Windows in grado di:

- Configurare il sistema, nominare i sensori e il settaggio di allerta.
- Scaricare i dati delle registrazioni sul pc per l'archiviazione.
- Analizzare i dati con grafici utilizzando funzioni interne o esportando i dati su altri applicativi.
- Pubblicare i dati on-line nel web utilizzando la funzione Dynamic Web Link (vedi il box sottostante)
- Elaborare fogli di calcolo pronti per la stampa con grafici, dati semplici, report statistici (inclusi i picchi di valore max e min, valori medi, percentuali, ecc..)



Scarica la demo gratuita del software su:
www.picotech.com/demo.html

DYNAMIC WEB LINK

Le applicazioni per questa modalità si possono racchiudere in due categorie.

Le prime per la pubblicazione dei dati ad un pubblico generico come, ad esempio, per garantire determinate condizioni di magazzini per gli alimenti per assicurare le corrette condizioni di stoccaggio.

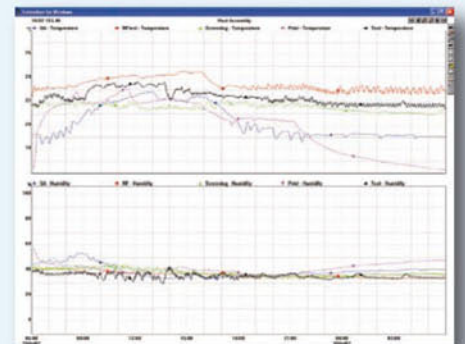
Una seconda applicazione potrebbe essere il monitoraggio remoto dei vostri dati interni. Ad esempio frigoriferi, camere frigo, sistemi per il collaudo energetico degli edifici HVAC, possono essere monitorati a distanza e da diversi luoghi contemporaneamente.

Pagine web di esempio si possono consultare sul sito della Pico Technology su DWL:

www.picotech.com/dynamic

Richiedi ogni tipo di informazione ai nostri uffici tecnici o commerciali su:

www.pcbtech.it/PT_EnviroMon.htm



SISTEMI www.pcbtech.it
STRUMENTI www.epcb.it

Viale Beniamino Gigli, 15
60044 Fabriano AN
info@pcbtech.it

Tel. +39 0732 250458
Fax +39 0732 249253
C.F./P.I. 01474230420